

MAGAZINE

Ed. 24-01

Schäffer

IBÉRICA



Westermann
Radialboesen



SIEPLO®
FEEDING SYSTEMS OF THE FUTURE



Schäffer

30 modelos de 22 a 204 cv

SERIES 1000/2000/3000/4000

La clase compacta es una de las series más exitosas jamás construida por Schäffer.

Especialmente desarrollado para usar en espacios confinados, pero sin comprometer la confiabilidad y la ergonomía. En línea con todos los otros modelos de Schäffer, puede esperar una excelente seguridad y bajos costos operativos de nuestras máquinas de clase compacta.

Puede confiar en la misma alta calidad que todas las cargadoras Schäffer. Conservan su valor durante años con altos valores residuales en el mercado de segunda mano.



Modelo 23e
Libre de emisiones, con tecnología ion-litio. Única cargadora eléctrica que alcanza una velocidad de 20 km/h. Impulsada por un potente motor eléctrico de 21 Kw.



1622



COMPACTAS

- Ancho desde 0.80 a 1.73 m
- De 22 a 66 CV
- Peso operativo: de 1250 kg a 3300 kg.
- Motores diésel Kubota y eléctricos
- Transmisión hidrostática excepto 2020/2024 (hidráulico)
- Sistema HTF, gran fuerza de empuje
- Sistema SPT, según modelos
- Ejes originales Schäffer
- Articulación central de péndulo sin mantenimiento con Garantía de 3 años o 3000 horas
- De 0 a 28 km/h
- Techo protector ó cabina, aprobación ROPS/FOPS
- Los modelos con árbol de transmisión equipan el sistema «Easy-Brake» con discos múltiples en baño de aceite.
- Enganche rápido hidráulico (excepto 1622)
- Amplia selección de accesorios.



Schäffer

30 modelos de 22 a 204 cv

SERIES 4000Z/5000Z/6000Z

La clase dinámica de Schäffer: una gama de eficiencia compacta, de cargadoras de ruedas construidas para tareas exigentes.

Nuestra cinemática Z con altas fuerzas de vuelco posiciona estas máquinas para cumplir con los requisitos de rendimiento más altos en construcción, agricultura y todas las demás industrias.

SPT

TRANSMISIÓN DE POTENCIA ELECTRÓNICA

BENEFICIOS:

- Mayor eficiencia, menor consumo de combustible y menores costos operativos.
- Funciones de seguridad adicionales que incluyen protección contra sobrecalentamiento y sobre exceso de revoluciones del motor, para hacer que la cargadora sea más segura y confiable
- "Asistente de arranque" para facilitar el arranque en las pendientes
- Diferentes parámetros para diferentes características de manejo.
- Potenciómetro opcional que trabaja para mantener una velocidad constante independientemente de la velocidad del motor. Esto es particularmente útil cuando se trabaja con unidades de dosificación de alimento, esparcidos de paja, trituradoras o barredoras.
- ¡Mayor agilidad y más diversión de conducción!



HTF

HTF: EMPUJE MÁXIMO

BENEFICIOS:

- Fuerzas de empuje muy altas.
- No es necesario cambiar manualmente de marcha cuando se asciende.
- Incluso a alta velocidad, el empuje máximo siempre está disponible, por ejemplo al conducir en montones de basura.
- Comodidad de conducción mejorada, trabajo más rápido.



CARGADORA DE RUEDAS "Z"

- Anchos de 1,42 a 2,05 m.
- De 66 a 75 CV.
- Peso de servicio: de 3400 kg a 5100 kg.
- Motor diesel Kubota y Deutz, fase V.
- Ejes planetarios con diferenciales autoblocantes Schäffer originales.
- Discos de freno múltiples en baño de aceite.
- Articulación central con ejes traseros pendulares (excepto serie 4000)
- Amplia selección de accesorios.



Schäffer

30 modelos de 22 a 204 cv

SERIES TELESCÓPICAS

Cuando se trata de cargadoras telescópicas articuladas, las máquinas Schäffer son las más exitosas en su clase. Precisión y rendimiento en cualquier terreno, con alturas de elevación y cargas que no encontrará en máquinas comparables de nuestros competidores.

El diseño compacto, característico de todas las cargadoras Schäffer las hacen fáciles de usar, particularmente en zonas de difícil acceso, añadido a la facilidad de conducción de todos nuestros modelos.

Todas las cargadoras tienen el renombrado prestigio de Schäffer, a la vez que nuestros ingenieros de diseño se centran en un estilo moderno y robusto que coincida con el potente rendimiento de las máquinas.



TELESCÓPICAS ARTICULADAS

- Anchos de 1.41 a 2.49 m.
- De 25 a 204 CV.
- Peso de servicio: de 2.750 kg a 13.000 kg.
- Alturas de elevación desde 3,75 a 6,10 m.
- Motores eléctricos Kubota y Deutz.
- Ejes planetarios con diferenciales autoblocantes.
- Articulación central con ejes traseros pendulares (excepto series 2000, 3000 y 4000).
- Discos de freno múltiples en baño de aceite.
- de 0 a 20 , 30, 35 ó 40 km / h (según modelo).
- Amplia selección de accesorios.



Schäffer

30 modelos de 22 a 204 cv

LA PRÓXIMA GENERACIÓN

Las cargadoras de ruedas telescópicas Schäffer ofrecen una combinación perfecta de rendimiento, confort y fiabilidad, y son adecuadas para todo tipo de operaciones. La unidad de tracción hidrostática proporciona altas fuerzas de empuje junto con un consumo de combustible muy bajo



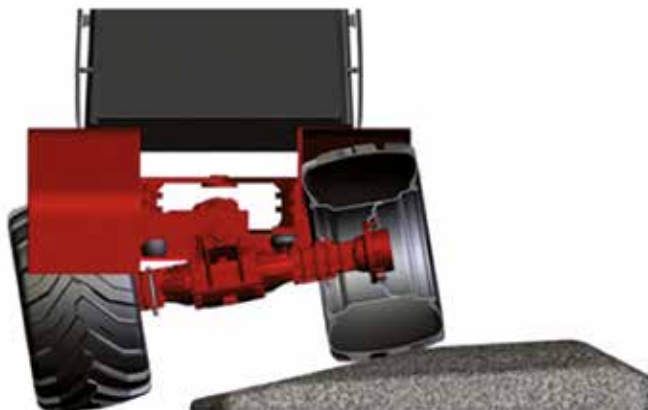
T3



TODO TERRENO FLEXIBLE

La máquina es muy sencilla e intuitiva. La vista del cazo o accesorio es excelente. La cómoda posición del asiento garantiza un trabajo relajado y productivo en todo momento para el conductor.

Las cargadoras Schäffer no solo aumentan la productividad, sino que también son realmente divertidas de manejar. El modo de operación y manejo es muy similar al de un cargador de ruedas convencional, y en consecuencia, es fácil para un conductor adaptarse a una cargadora de ruedas Schäffer.



El eje trasero es oscilante para la mejor estabilidad. La suspensión opcional proporciona un funcionamiento más seguro y más cómodo

HTF 

SPT 

eco Mode 

Schäffer

30 modelos de 22 a 204 cv

CARGADORAS PARA ALTAS EXIGENCIAS

La impresionantes cargadoras telescópicas 9640 T y 9660T alcanza un peso operativo de entre 9.700 y 13.000 Kg, dependiendo del lastre. Con una capacidad de 4.200 a 5.300 Kg respectivamente, y elevan las cargas a una altura de 5,40 m. hasta 6,10 m.

El equipo estándar incluye el sensible pero extremadamente potente sistema hidráulico de trabajo con sensor de carga "Load Sensing" con un volumen de entrega desde 145 l / min hasta 230 l/min, en el modelo 9660T.

Los dos modelos tiene la opción de 'SDCT', incluido el modo ECO. 'SDCT' significa Schäffer Dual Clutch Transmission.



ERGONOMÍA Y COMODIDAD AL MÁS ALTO NIVEL

Nuestra gama de cargadoras de ruedas telescópicas 6600, 8600 y 9600 se beneficia de la nueva cabina SCV-Plus. Incluso a primera vista, el tablero de instrumentos ordenado, los elementos de operación ergonómicos y la nueva gama de interruptores de colores coordinados muestran que esta es la más alta calidad. SCV significa 'Silencio, Confort, Visión'. En el desarrollo de la cabina SCV-Plus, estas ideas se han llevado un paso más allá.



HTF

SPT

SDCT

eco Mode

T3




Schäffer

30 modelos de 22 a 204 cv

MULTITUD DE ACCESORIOS



DATOS TÉCNICOS

	1622	2024	2028-2	2628
MOTOR	Motor diésel de 3 cilindros Kubota D902, 16,2 Kw (22CV)	Motor diésel de 3 cilindros Kubota D1105, 18,5 Kw (25CV)		
TRATAMIENTO GASES ESCAPE/FASE	-/V			
TRANSMISIÓN	Hidrostática	Hidráulica	Hidrostática automotriz, HTF	
NEUMÁTICOS	23x8.5 - 12 SKD Opción I 23x8,5-12 AS Opción II 23x10.5-12 AS	7.00 - 12 AS Opción I 27x8.50 - 15 SKD Opción II 27x10.5 - 15 SKD Opción III 26x12.00 - 12	10.0/75 - 15.3 AS Opción I 27x10.5 - 15 SKD	
FRENOS	Hidrostático y freno de tambor mecánico	Freno de tambor mecánico	Hidrostático Freno de tambor mecánico	
PARKING	Freno de tambor mecánico	Freno de tambor mecánico		
SISTEMA HIDRÁULICO SERVICIOS EXTERNOS	Flujo: 28l/min. Opc. 40l/min Presión de trabajo: 200 bar	Flujo: desde 33l/min. Presión de trabajo: 200 bar		Flujo: desde 37l/min. Presión de trabajo: 200 bar
DIRECCIÓN	Dirección hidráulica	Totalmente hidráulica con articulación pendular		
PESO OPERATIVO	1.250 kg	1.700 kg.	1.760 kg.	1.850 kg.
CAPACIDAD DE ELEVACIÓN	810 kg.	1.400 kg.	1.500 kg.	1.600 kg.
CARGA DE VUELCO, RECTO ¹ PALLET CAZO	600 kg. 800 kg..	622 - 786 kg 829 - 973 kg.	675 - 841 kg. 832 - 976 kg.	789 - 941 kg 1.041 - 1.191 kg.
CARGA DE VUELCO, ARTICULADO ¹ PALLET CAZO	450 kg. 500 kg.	320 kg. 410 kg.	375 kg. 505 kg.	465 kg. 580 kg.
PAYLOAD PALLET, TERRENO LLANO ² PALLET, TERRENO IRREGULAR ² CAZO ³	360 kg. 270 kg. 290 kg.	256 kg. 192 kg. 205 kg.	300 kg. 225 kg. 252,5 kg.	372 kg. 279 kg. 290 kg.
EJES	Original Schäffer, llantas de 5 tornillos			
VELOCIDAD	16 km/h.	12 km/h.	15 km/h.	20 km/h.
SISTEMA ELÉCTRICO	Voltaje: 12 V			
CAPACIDADES	Combustible: 25 l. Aceite hidráulico: 22 l.	Combustible: 23 l. Aceite hidráulico: 30 l.		
NIVEL DE SONIDO LPA	84 dB(A)	84 dB(A)	83 dB(A)	84 dB(A)
NIVEL DE POTENCIA ACÚSTICA GARANTIZADO LWA EQUIVALENTE LWA	101 dB(A) 100 dB(A)	101 dB (A) 98 dB (A)		
MANO/BRAZO VIBRACIÓN ⁴	<2,5 m/s ²			
VIBRACIÓN TOTAL DEL CUERPO ⁴	<0,5 m/s ²			
	-	-	-	-
	-	-	X	-
	-	-	-	-
	-	-	-	-

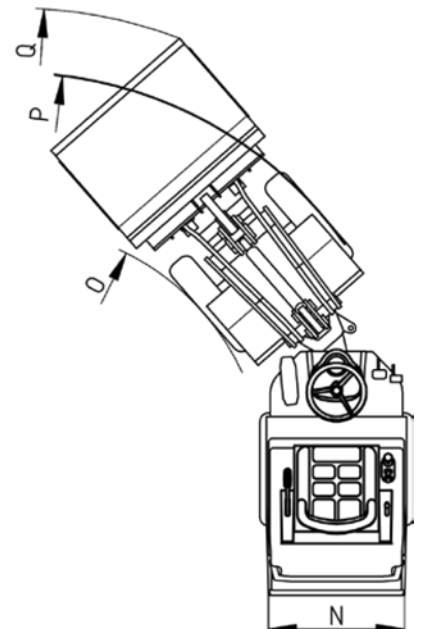
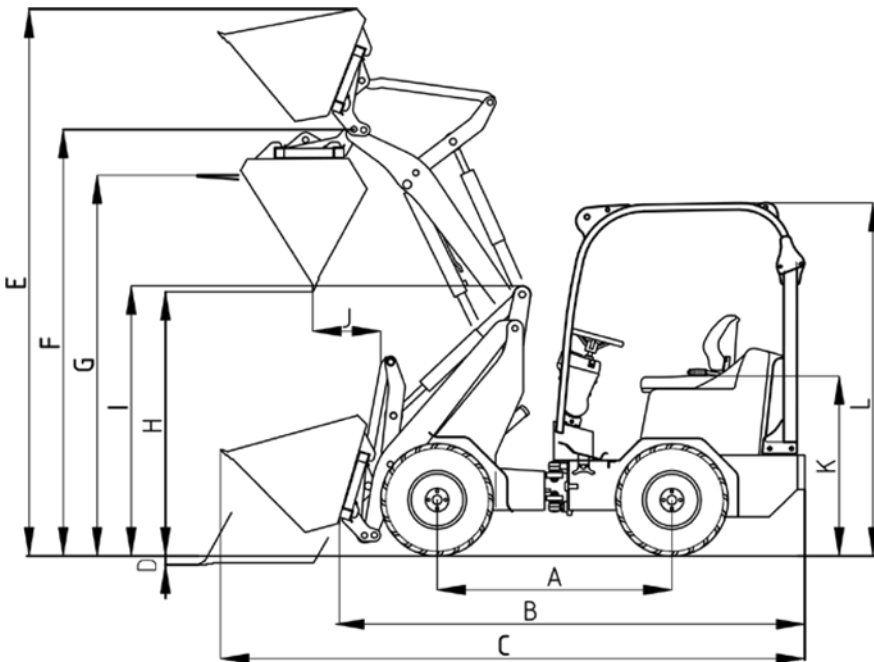
¹ según ISO 8313 • ² según EN 474-3 • ³ según ISO 14397-1 • ⁴ según ISO 8041 • X = Estándar

Dimensiones de los neumáticos y los equipos adicionales pueden cambiar el peso operativo, la carga de vuelco y la carga útil.





DIMENSIONES

		1622	2024	2028-2	2628
A	BATALLA (mm)	1.345	1.375	1.405	1.445
B	LONGITUD CHASIS (mm)	2.450	2.780	2.810	2.850
C	LONGITUD TOTAL CON CAZO ESTÁNDAR (mm)	3.050	3.530	3.560	3.550
D	PROFUNDIDAD EXCAVACIÓN (mm)	80	110	110	110
E	ALTURA MÁX. DE TRABAJO (mm)	2.635	3.460 / 3.720*	3.460 / 3.720*	3.590 / 3.850*
F	ALTURA MÁXIMA AL PIVOTE (mm)	2.230	2.800 / 3.060*	2.800 / 3.060*	2.880 / 3.110*
G	ALTURA MÁX. CON HORQUILLA (mm)	2020	2.560 / 2.920*	2.560 / 2.920*	2.750 / 2.980*
H	CARGA MÁX. SOBRE ALTURA (mm)	1.510	1.965 / 2.265*	1.965 / 2.265*	2.170 / 2.400*
I	LONGITUD MÁX. DE DESCARGA (mm)	1.390	1.600 / 1.725*	1.600 / 1.725*	1.680 / 1.805*
J	ALCANCE DE DESCARGA (mm)	195	440	440	560
K	ALTURA DEL ASIENTO (mm)	1.010	1.055	1.055	1.160
L	ALTURA CON TECHO PROTECTOR (mm) ALTURA CON CABINA (mm)	1.990 -	2.100 -	2.100 -	2.200 .
N	ANCHO TOTAL (mm)	890 - 1.060	905 - 1.250	905 - 1.250	1.060 - 1.260
O	GIRO MÍNIMO INTERIOR (mm)	970	900	820	820
P	GIRO MÍNIMO EXTERIOR (mm)	1.875	1.795	1.715	1.880
Q	RADIO EXTERIOR CON CAZO ESTÁNDAR (mm)	2.222	2.185	2.105	2.330

* Opción: Brazo largo



DATOS TÉCNICOS

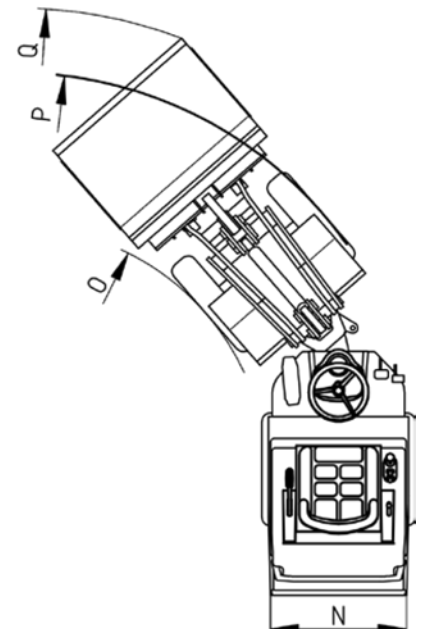
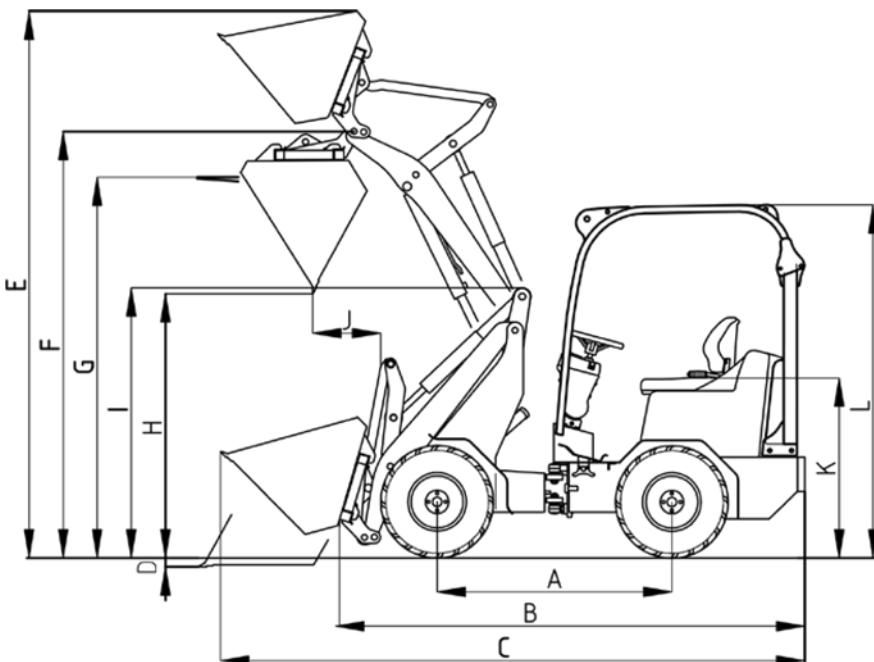
	2630	3630	3650	4670
MOTOR	Motor diésel de 3 cilindros Kubota D1703-M-Di, 18,5 kW (25 cv)		Motor diésel de 3 cilindros Kubota D1803-CR-(T), 37 kW (50 cv)	Motor diésel de 4 cilindros Kubota V2403-CR-T, 48,6 kW (66 cv)
TRATAMIENTO GASES ESCAPE/FASE	-/V		DOC, DPF/V	
TRANSMISIÓN	Hidrostática automotriz, HTF			
NEUMÁTICOS	10.0/75 - 15.3 AS Opción I 27x10.5 - 15 SKD Opción II 31x15.5 - 15	10.0/75 - 15.3 AS / MPT Opción I 31x15.5 - 15	10.0/75 - 15.3 AS / MPT Opción I 31x15.5-15 Opción II 15.0/55-17 Opción III 11.5/80-15.3	11.5/80 - 15.3 AS Opción I 15.0/55 - 17 Opción II 425/55 R17
FRENOS	Combinación Hidroestático y multidisco			
PARKING	Freno multidisco sumergido en aceite			
SISTEMA HIDRÁULICO SERVICIOS EXTERNOS	Flujo: desde 37l/min. Presión de trabajo: 200 bar	Flujo: desde 37l/min. Presión de trabajo: 200 bar	Flujo: desde 46l/min Presión de trabajo: 200 bar	Flujo: desde 51l/min. Presión de trabajo: 200 bar
DIRECCIÓN	Totalmente hidráulica con articulación pendular			
PESO OPERATIVO	2.100 kg / 2.300 kg cabina	2.300 kg.	2.700 kg / 2.850 kg cabina	3.100 kg / 3.300 kg cabina
CAPACIDAD DE ELEVACIÓN	1.700 kg.	1.700 kg.	2.000 kg.	2.300 kg.
CARGA DE VUELCO, RECTO ¹ PALLET CAZO	895 - 1.124 kg. 1.110 - 1.381 kg..	1.148 - 1.421 kg 1.495 - 1.817 kg.	1.267 - 1.580 kg. 1.523 - 1.845 kg.	1.783 - 1.913 kg 2.110 - 2.301 kg
CARGA DE VUELCO, ARTICULADO ¹ PALLET CAZO	609 kg. 799 kg.	710 kg. 865 kg.	750 kg. 950 kg.	1.340 kg. 1.570 kg.
PAYLOAD PALLET, TERRENO LLANO ² PALLET, TERRENO IRREGULAR ³ CAZO ³	487 kg. 365 kg. 399 kg.	568 kg. 426 kg. 433 kg.	600 kg. 450 kg. 475 kg.	1.072 kg. 804 kg. 785 kg.
EJES	Original Schäffer, llantas de 6 tornillos; Opción: diferencial automático de deslizamiento limitado			
VELOCIDAD	20 km/h. 2 velocidades, cambio bajo carga es posible		20 km/h 2 velocidades, cambio bajo carga es posible, Opción: 30 km/h	
SISTEMA ELÉCTRICO	Voltaje: 12 V			
CAPACIDADES	Combustible: 40 l. Aceite hidráulico: 30 l.	Combustible: 40 l. Aceite hidráulico: 45 l.	Combustible: 50 l Aceite hidráulico: 48 l	Combustible: 85 l Aceite hidráulico: 62 l
NIVEL DE SONIDO LPA	82 dB(A)	83 dB(A)	85 dB(A)	85 dB(A)
NIVEL DE POTENCIA ACÚSTICA GARANTIZADO LWA EQUIVALENTE LWA	101 dB(A) 101 dB(A)		101 dB (A) 100 dB (A)	
MANO/BRAZO VIBRACIÓN ⁴	<2,5 m/s ²			
VIBRACIÓN TOTAL DEL CUERPO ⁴	<0,5 m/s ²			
	X	X	X	X
	X	X	X	X
	-	-	O	O
	-	-	X	X

¹ según ISO 8313 • ² según EN 474-3 • ³ según ISO 14397-1 • ⁴ según ISO 8041 • X = Estándar




Dimensiones de los neumáticos y los equipos adicionales pueden cambiar el peso operativo, la carga de vuelco y la carga útil.

DIMENSIONES

		2630	3630	3650	4670
A	BATALLA (mm)	1.470	1.745	1.800	1.840
B	LONGITUD CHASIS (mm)	2.950	3.315	3.485	3.710
C	LONGITUD TOTAL CON CAZO ESTÁNDAR (mm)	3.695	4.110	4.185	4.530
D	PROFUNDIDAD EXCAVACIÓN (mm)	110	110	90	130
E	ALTURA MÁX. DE TRABAJO (mm)	3.565 / 3.795*	3.565 / 3.795*	3.550 / 3.890*	4.100
F	ALTURA MÁXIMA AL PIVOTE (mm)	2.880 / 3.110*	2.880 / 3.110*	2.950 / 3.200*	3.250
G	ALTURA MÁX. CON HORQUILLA (mm)	2.675 / 3.005*	2.675 / 3.005*	2.810 / 3.060*	3.070
H	CARGA MÁX. SOBRE ALTURA (mm)	2.090 / 2.345*	2.090 / 2.345*	2.140 / 2.390*	2.420
I	LONGITUD MÁX. DE DESCARGA (mm)	1.675 / 1.775*	1.675 / 1.775*	1.700 / 1.800*	1.850
J	ALCANCE DE DESCARGA (mm)	590	590	470	300
K	ALTURA DEL ASIENTO (mm)	1.160	1.226	1.226	1.270
L	ALTURA CON TECHO PROTECTOR (mm) ALTURA CON CABINA (mm)	2.190 2.140	2.230 -	2.230 2.150	2.270 2.270
N	ANCHO TOTAL (mm)	1.020 - 1.300	1.200 - 1.370	1.100 - 1.570	1.420 - 1.730
O	GIRO MÍNIMO INTERIOR (mm)	1.020	1.020	1.230	1.290
P	GIRO MÍNIMO EXTERIOR (mm)	2.040	2.220	2.330	2.610
Q	RADIO EXTERIOR CON CAZO ESTÁNDAR (mm)	2.400	2.400	3.020	2.960



DATOS TÉCNICOS

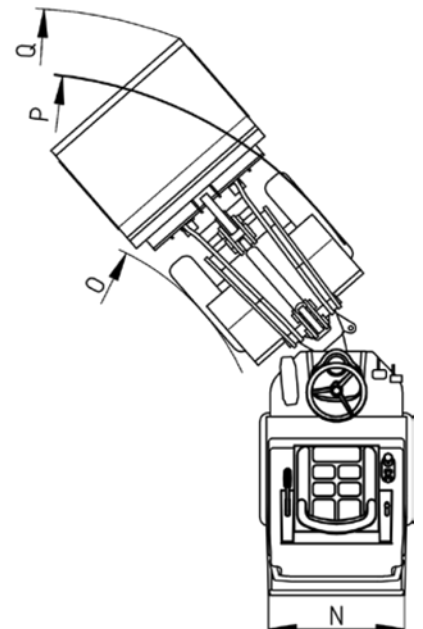
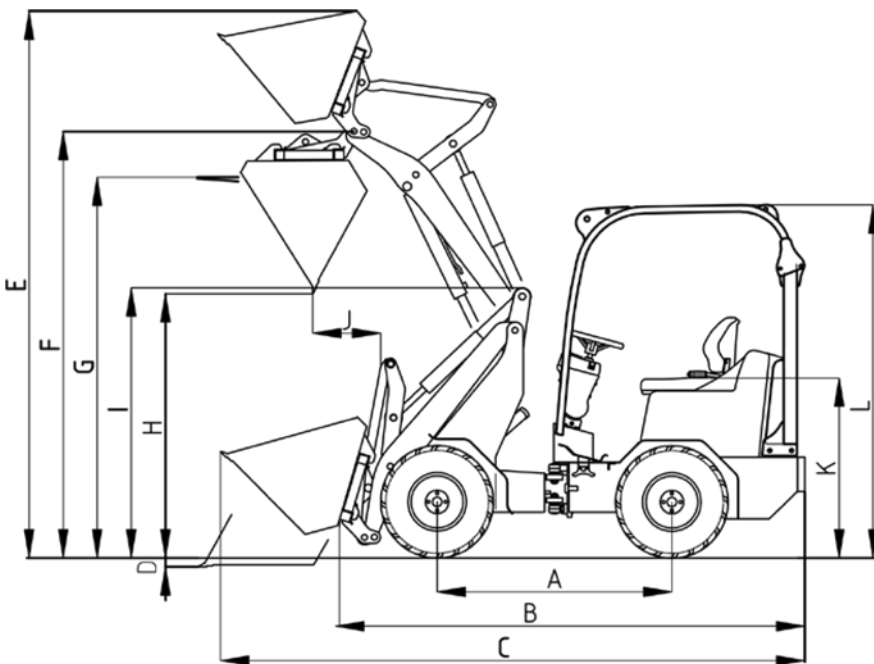
	2024 SLT	2028 SLT	2630 SLT	3650 SLT
MOTOR	Motor diesel de 3 cilindros Kubota D1105, 18,5 kW (25 cv)	Motor diésel de 3 cilindros Kubota D1105, 18,5 Kw (25CV)	Motor diesel de 3 cilindros Kubota D1703-M-Di, 18,5kW (25 cv)	Motor diesel de 3 cilindros Kubota D1803-CR (-T), 37 kW (50 cv)
TRATAMIENTO GASES ESCAPE/FASE	-/V			DOC, DPF / V
TRANSMISIÓN	Hidráulica	Hidrostática automotriz	Hidrostática automotriz, HTF	
NEUMÁTICOS	7.00-12 AS Opción I 27x8.50-15 SKD Opción II 27x10.5 - 15 SKD Opción III 26x12.00-12	7.00 - 12 AS Opción I 27x8.50 - 15 SKD Opción II 27x10.5 - 15 SKD Opción III 26x12.00 - 12	10.0/75 - 15.3 AS / MPT Opción I 27x10.5 - 15 Opción II 31x15.5 - 15	10.0/75 - 15.3 AS / MPT Opción I 31x15.5 - 15 Opción II 15.0/55 - 17 Opción III 11.5/80 - 15.3
FRENOS	Freno de tambor mecánico	Hidrostático freno de tambor mecánico	Combinación hidrostático y multidisco	
PARKING	Freno de tambor mecánico		Freno multidisco sumergido en aceite	
SISTEMA HIDRÁULICO SERVICIOS EXTERNOS	Flujo: 33l/min. Presión de trabajo: 200 bar	Flujo: desde 33l /min. Presión de trabajo: 200 bar	Flujo: desde 37l /min. Presión de trabajo: 200 bar	Flujo: desde 46 l/min. Presión de trabajo: 200 bar
DIRECCIÓN	Totalmente hidráulica con articulación pendular			
PESO OPERATIVO	1.750 kg	1.800 kg.	2.380 kg. / 2.445 kg. cabina	2.700 kg.
CAPACIDAD DE ELEVACIÓN	1.400 kg.	1.500 kg.	1.700 kg.	2.000 kg.
CARGA DE VUELCO, RECTO ¹ PALLET CAZO	787 - 939 kg. 1-037 - 1.187 kg.	787 - 939 kg 1.037 - 1.187 kg.	1.048 - 1.321 kg. 1.395 - 1.717 kg.	1.267 - 1.580 kg. 1.523 - 1.845 kg.
CARGA DE VUELCO, ARTICULADO ¹ PALLET CAZO	430 kg. 620 kg.	430 kg. 620 kg.	550 kg. 715 kg.	750 kg. 965 kg.
PAYLOAD PALLET, TERRENO LLANO ² PALLET, TERRENO IRREGULAR ² CAZO ³	344 kg. 258 kg. 310 kg.	344 kg. 258 kg. 310 kg.	440 kg. 330 kg. 358 kg.	600 kg. 450 kg. 483 kg.
EJES	Original Schäffer, llantas de 5 tornillos		Original Schäffer, llantas de 6 tornillos Opción: diferencial deslizamiento limitado	
VELOCIDAD	12 km/h.	15 km/h.	20 km/h. 2 velocidades, cambio bajo carga es posible	20 km/h. 2 velocidades, cambio bajo carga es posible Opción: 30 km/h
SISTEMA ELÉCTRICO	Voltaje: 12 V			
CAPACIDADES	Combustible: 23 l. Aceite hidráulico: 30 l.	Combustible: 23 l. Aceite hidráulico: 30 l.	Combustible: 40 l. Aceite hidráulico: 30 l.	Combustible: 50 l. Aceite hidráulico: 48 l.
NIVEL DE SONIDO LPA	83 dB(A)	83 dB(A)	83 dB(A)	85 dB(A)
NIVEL DE POTENCIA ACÚSTICA GARANTIZADO LWA EQUIVALENTE LWA	101 dB(A) 98 dB(A)	101 dB (A) 98 dB (A)	101 dB (A) 100 dB (A)	101 dB (A) 100 dB (A)
MANO/BRAZO VIBRACIÓN ⁴	<2,5 m/s ²			
VIBRACIÓN TOTAL DEL CUERPO ⁴	<0,5 m/s ²			
	-	-	X	X
	-	-	X	X
	-	-	-	X

¹ según ISO 8313 • ² según EN 474-3 • ³ según ISO 14397-1 • ⁴ según ISO 8041 • X = Estándar

Dimensiones de los neumáticos y los equipos adicionales pueden cambiar el peso operativo, la carga de vuelco y la carga útil.

DIMENSIONES

		2024 SLT	2028 SLT	2630 SLT	3650 SLT
A	BATALLA (mm)	1.640	1.640	1.650	1.800
B	LONGITUD CHASIS (mm)	3.160	3.160	3.230	3.485
C	LONGITUD TOTAL CON CAZO ESTÁNDAR (mm)	3.630	3.630	4.025	4.185
D	PROFUNDIDAD EXCAVACIÓN (mm)	110	110	90	90
E	ALTURA MÁX. DE TRABAJO (mm)	3.460	3.460	3.800	3.550
F	ALTURA MÁXIMA AL PIVOTE (mm)	2.800	2.800	2.880	2.950
G	ALTURA MÁX. CON HORQUILLA (mm)	2.600	2.600	2.680	2.810
H	CARGA MÁX. SOBRE ALTURA (mm)	1.965	1.965	2.045	2.140
I	LONGITUD MÁX. DE DESCARGA (mm)	1.600	1.600	1.790	1.700
J	ALCANCE DE DESCARGA (mm)	440	440	470	560
K	ALTURA DEL ASIENTO (mm)	910	910	995	1.226
L	ALTURA CON TECHO PROTECTOR (mm) ALTURA CON CABINA (mm)	1.900 1.900	1.900 1.900	1.980 1.980	2.035 -
N	ANCHO TOTAL (mm)	905 - 1.250	905 - 1.250	1.020 - 1.300	1.100 - 1.570
O	GIRO MÍNIMO INTERIOR (mm)	1.375	1.375	1.350	1.230
P	GIRO MÍNIMO EXTERIOR (mm)	2.270	2.270	2.370	2.330
Q	RADIO EXTERIOR CON CAZO ESTÁNDAR (mm)	2.690	2.690	2.700	3.020



DATOS TÉCNICOS

	4670 Z	5680 Z	6680 Z
MOTOR	Motor diésel de 4 cilindros Kubota V2403-CR-T, 48,6 kW (66 cv)	Motor diésel de 4 cilindros Deutz TD 2.9, 45 kW (61 cv) / 55 kW (75 cv)	Motor diésel de 4 cilindros Deutz TD 2.9, 55 kW (75 cv)
TRATAMIENTO GASES ESCAPE/FASE	DOC, DPF / V		
TRANSMISIÓN	Hidrostática automotriz, HTF (Alta fuerza de tracción)		
NEUMÁTICOS	11.5/80 - 15.3 AS Opción I 15.0/55-17 Opción II 425/55-17	15.5/60 - 18 T-621 Opción I 12.5/80-18 Opción II 500/45-20	400/70-20 AS Opción I 12.5/80-18 Opción II 550/45-22.5
FRENOS	Combinación hidrostático y multidisco		
PARKING	Freno multidisco sumergido en aceite		
SISTEMA HIDRÁULICO SERVICIOS EXTERNOS	Flujo: 76l/min. Presión de trabajo: 200 - 210 bar	Flujo: desde 64 l/min. Presión de trabajo: 200 - 210 bar	Flujo: desde 76 l/min. Presión de trabajo: 200 - 210 bar
DIRECCIÓN	Totalmente hidráulica con articulación pendular	Totalmente hidráulica	
PESO OPERATIVO	Con techo: 3.400 kg Cabina: 3.520 kg	Con techo: 4.240 kg Cabina: 4.390 kg	Cabina: 5.300 kg
CAPACIDAD DE ELEVACIÓN	2.400 kg.	2.800 kg.	3.300 kg.
CARGA DE VUELCO, RECTO ¹ PALLET CAZO	1.823 - 2.149 kg. 2.120 - 2.438 kg.	2.363 - 2.518 kg 2.901 - 3.098 kg.	3.325 - 3.677 kg. 3.751 - 3.918 kg.
CARGA DE VUELCO, ARTICULADO ¹ PALLET CAZO	1.700 kg. 1.950 kg.	2.000 kg. 2.250 kg.	2.625 kg. 3.020 kg.
EJES	Original Schäffer, llantas de 6 tornillos; Eje planetario y diferencial automático de deslizamiento limitado	Ejes HD, llanta de 8 tornillos; Eje planetario y diferencial automático de deslizamiento limitado, eje trasero oscilante	
VELOCIDAD	20 km/h. 2 velocidades, cambio bajo carga es posible. Opción: 30 km/h		20 km/h. 2 velocidades, cambio bajo carga es posible. Opción: 35 km/h
SISTEMA ELÉCTRICO	Voltaje: 12 V		
CAPACIDADES	Combustible: 90 l. Aceite hidráulico: 60 l.	Combustible: 82 l. Aceite hidráulico: 81 l.	Combustible: 105 l. Aceite hidráulico: 95 l.
NIVEL DE SONIDO LPA	85 dB(A)	81 dB(A)	70 dB(A)
NIVEL DE POTENCIA ACÚSTICA GARANTIZADO LWA EQUIVALENTE LWA	101 dB(A) 100 dB(A)	101 dB (A) 101 dB (A)	101 dB (A) 101 dB (A)
MANO/BRAZO VIBRACIÓN ⁴	<2,5 m/s ²		
VIBRACIÓN TOTAL DEL CUERPO ⁴	<0,5 m/s ²		
	X	X	X
	X	X	-
	X	X	-

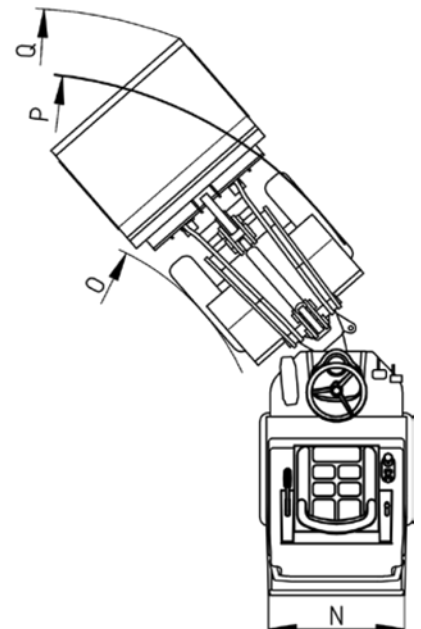
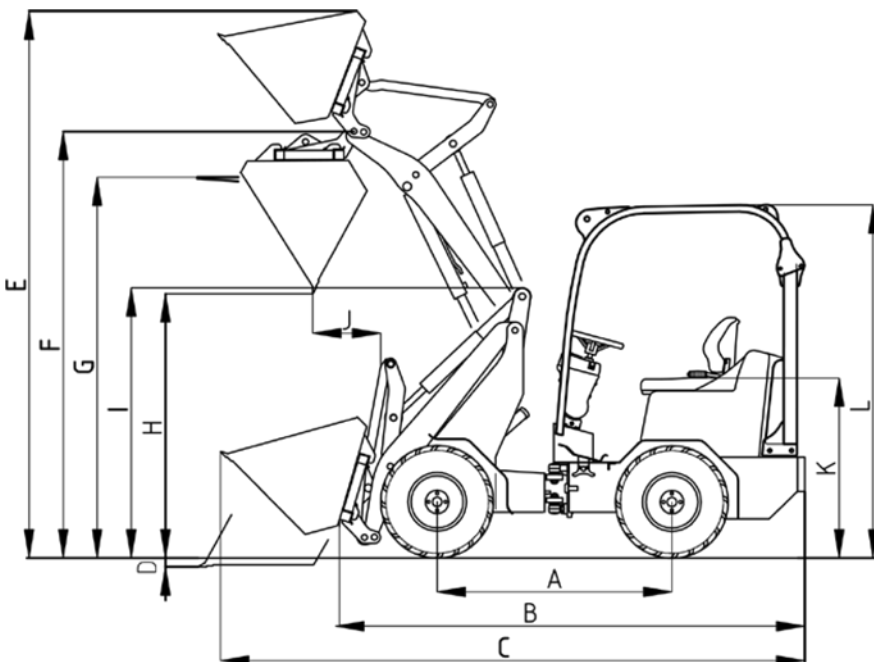
¹ según ISO 8313 • ² según ISO 8041 • X = Estándar

Las dimensiones de los neumáticos y los equipos adicionales pueden cambiar el peso operativo, la carga de vuelco y la carga útil.

DIMENSIONES

		4670 Z	5680 Z	6680 Z
A	BATALLA (mm)	2.000	1.960	2.195
B	LONGITUD CHASIS (mm)	4.080	4.420	4.725
C	LONGITUD TOTAL CON CAZO ESTÁNDAR (mm)	4.760	5.120	5.450
D	PROFUNDIDAD EXCAVACIÓN (mm)	120	120	120
E	ALTURA MÁX. DE TRABAJO (mm)	4.060	4.070	4.120
F	ALTURA MÁXIMA AL PIVOTE (mm)	3.260	3.400	3.450
G	ALTURA MÁX. CON HORQUILLA (mm)	3.050	3.175	3.225
H	CARGA MÁX. SOBRE ALTURA (mm)	2.500	2.700	2.700
I	LONGITUD MÁX. DE DESCARGA (mm)	1.570	1.640	1.690
J	ALCANCE DE DESCARGA (mm)	640	925	925
K	ALTURA DEL ASIENTO (mm)	1.270	1.290	1.420
L	ALTURA CON TECHO PROTECTOR (mm) ALTURA CON CABINA (mm)	2.270 2.270	2.410 2.530 / 2.410*	- 2.630 / 2.530*
N	ANCHO TOTAL (mm)	1.420 - 1.730	1.720 - 1.820	1.800 - 2.050
O	GIRO MÍNIMO INTERIOR (mm)	1.425	1.830	1.940
P	GIRO MÍNIMO EXTERIOR (mm)	2.845	3.550	3.740
Q	RADIO EXTERIOR CON CAZO ESTÁNDAR (mm)	3.175	4.110	4.270

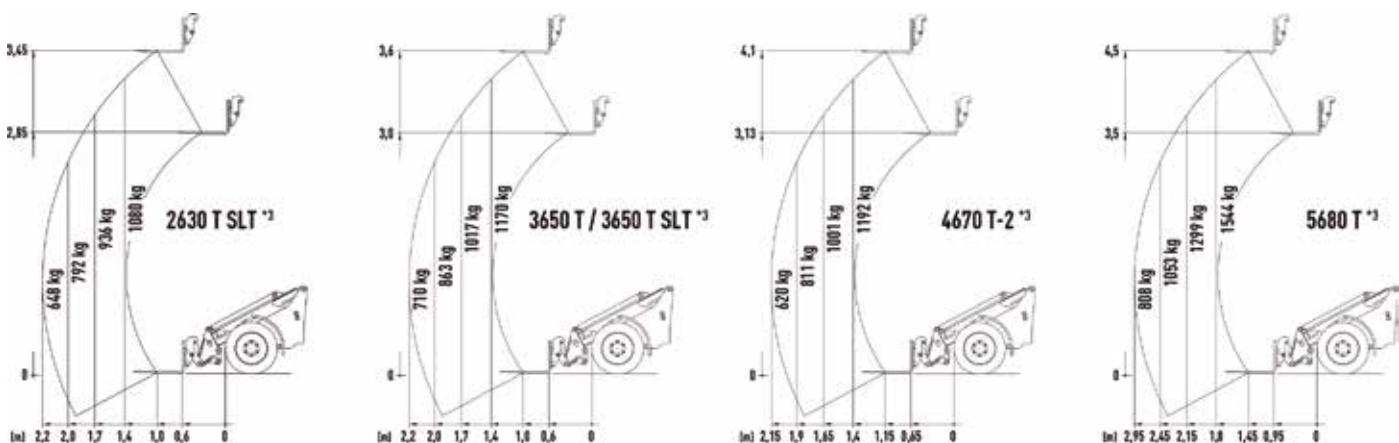
* Opción: Brazo largo



DATOS TÉCNICOS

	2630 T SLT	3650 T	3650 T SLT	4670 T-2	5680 T
MOTOR	Motor diésel de 3 cilindros Kubota D1703-M-Di, 18,5 kW (25CV)	Motor diésel de 3 cilindros Kubota D1803-CR-T (I), 37/42 kW (50/58CV)	Motor diésel de 3 cilindros Kubota D1803-CR-T, 37 kW (50 CV)	Motor diésel de 4 cilindros Kubota V2403-CR-T, 48,6 kW (66CV)	Motor diesel de 4 cilindros Deutz TD 2.9, 55 kW (75 CV)
TRATAMIENTO GASES ESCAPE/FASE	-/V	DOC, DPF/V			
TRANSMISIÓN	Hidrostática automotriz HTF (High Traction Force)				
NEUMÁTICOS	31x15.5-15 AS	15.0/55 - 17 AS Opción I 425/55-17 Opción II 440/50-17	15.0/55 - 17 AS Opción I 425/55-17 Opción II 440/50-17	15.0/55 - 17 AS Opción I 425/55-17	15.5/60 - 18 AT-621 Opción I 12.5/80-18 Opción II 425/55-17
FRENO DE SERVICIO	Combinación hidrostático y freno multidisco				
FRENO DE PARKING	Freno multidisco sumergido en aceite				
SISTEMA HIDRÁULICO DE TRABAJO	Flujo: 38l/min Presión de trabajo: 200 bar	Flujo: 51l/min / 60l/min Presión de trabajo: 200 bar	Flujo: 51l/min Presión de trabajo: 200 bar	Flujo: 60 l/min / 70 l/min Presión de trabajo: 200 bar	Flujo: 64 l/min / 76 l/min Presión de trabajo: 220 bar
DIRECCIÓN	Totalmente hidráulica con articulación pendular				
PESO OPERATIVO	Techo: 2.750 kg Cabina: 2.815 kg	Techo: 3.600 kg Cabina: 3.800 kg	Techo: 3.700 kg	Techo 3.900 kg. Cabina 4.00 kg	Techo: 4.640 kg Cabina: 4.840 kg
CAPACIDAD DE ELEVACIÓN	1.600 kg	1.950 kg.	1.950 kg.	2.400 kg.	2.400 kg.
CARGA DE VUELCO (RECTO)	1.330 kg.	1.710 kg.	1.710 kg.	2.110 kg.	2.660 kg.
EJES	Original Schäffer llantas de 6 tornillos Opción: diferencial deslizamiento limitado			Ejes ZF, llantas de 6 tornillos. Opción: diferencial de deslizamiento limitado	Ejes HD, llantas de 8 tornillos; ejes planetarios, diferencial deslizamiento limitado. Eje trasero oscilante
VELOCIDAD	20 km/h. con 2 velocidades, cambio bajo carga es posible	20 km/h. con 2 velocidades, cambio bajo carga es posible. Opción: 30 km/h			
SISTEMA ELÉCTRICO	Voltaje: 12 V				
CAPACIDADES	Combustible: 40 l. Aceite hidráulico: 30 l.	Combustible: 55 l. Aceite hidráulico: 48 l.	Combustible: 55 l. Aceite hidráulico: 48 l.	Combustible: 55 l. Aceite hidráulico: 50 l.	Combustible: 82 l. Aceite hidráulico: 81 l.
NIVEL DE SONIDO LpA	82 dB(A)	84 dB(A)	84 dB(A)	85 dB(A)	81 dB(A)
NIVEL DE POTENCIA ACÚSTICA GARANTIZADO LwA EQUIVALENTE LwA	101 dB(A) 101 dB(A)	101 dB(A) 101 dB(A)	101 dB(A) 101 dB(A)	101 dB(A) 100 dB(A)	101 dB(A) 101 dB(A)
MANO/BRAZO VIBRACIÓN ²	<2,5 m/s ²				
VIBRACIÓN TOTAL DEL CUERPO ²	<0,5 m/s ²				

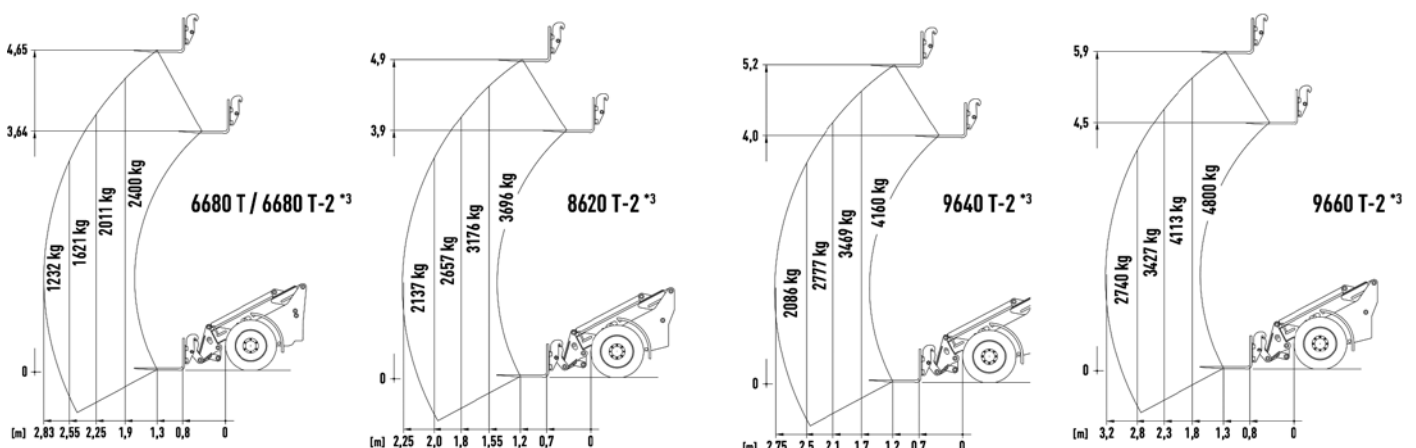
Las dimensiones de los neumáticos y el equipo adicional pueden cambiar el peso operativo, la carga de vuelco y la carga útil.



¹Brazo horizontal, no extendida, con horquilla para palets (según ISO 14397) • ² Según ISO 8041 • ³ Utilizando tenedores en un subsuelo estable (según EN 474-3)

	6680 T-2	8620 T-2/3	9640 T-2/3	9660 T-2
MOTOR	Motor diesel de 4 cilindros Deutz TCD 2.9, 55 kW (75 CV)	Motor diesel de 4 cilindros Deutz TCD 3.6, 75/95 kW (102/129 CV)	Motor diesel de 4 cilindros Deutz TCD 3.6, 105 kW (143 CV)	Motor diesel de 4 cilindros Deutz TCD 5.2, 130/150 kW (177/204 CV)
TRATAMIENTO GASES ESCAPE/FASE	DOC, DPF/V	DOC, DPF, SCR/V		
TRANSMISIÓN	Hidroestática automotriz HTF (High Traction Force)			
NEUMÁTICOS	400/70-20AS Opción I 12.5/80-18 Opción II 550/45-22.5	18-22.5 MP590 Opción I: 400/70-20 AS Opción II: 500/60-22.5 AS Opción III: 600/40-22.5 AS	460/70R24 AS Opción I: 500/70-24 Opción II: 600/50-25.5 Opción III: 700/40-26.5	500/70R24 AS Opción I: 600/55-26.5 Opción II: 700/50-26.5 Opción III: 650/55-26.5
FRENO DE SERVICIO	Combinación hidroestático y freno multidisco			
FRENO DE PARKING	Freno multidisco sumergido en aceite			
SISTEMA HIDRÁULICO DE TRABAJO	Flujo: 76 l/min / 88 l/min Presión de trabajo: 220 bar	Flujo: 106 l/min / 125 l/min Presión de trabajo: 220 bar	Flujo: 145 l/min / 172 l/min Presión de trabajo: 220 bar	Flujo: 196 l/min / 230 l/min Presión de trabajo: 220 bar
DIRECCIÓN	Totalmente hidráulica			
PESO OPERATIVO	Cabina: 5.800 kg - 6.300 kg	Cabina: 7.050 kg - 7.950 kg	Cabina: 8.400 kg - 9.700 kg	Cabina: 12.000 kg - 13.000 kg
CAPACIDAD DE ELEVACIÓN	3.100 kg	4.200 kg.	4.200 kg.	5.300 kg.
CARGA DE VUELCO (RECTO)	3.820 kg.	5.480 kg.	5.940 kg.	7.700 kg.
EJES	Ejes HD, llantas de 8 tornillos; ejes planetarios, diferencial deslizamiento limitado. Eje trasero oscilante	DANA - Spycer - HD, llantas de 8 tornillos; ejes planetarios y freno automático, diferencial deslizamiento limitado. Eje trasero oscilante	ZF HD, llantas de 10 tornillos; ejes planetarios y freno automático, diferencial deslizamiento limitado. Eje trasero oscilante.	DANA - Spycer - HD, llantas de 8 tornillos; ejes planetarios y freno automático, diferencial deslizamiento limitado. Eje trasero oscilante
VELOCIDAD	20 km/h. con 2 velocidades, cambio bajo carga es posible Opción: 40 km/h.			30 km/h. (20 km/h) con 2 velocidades, cambio bajo carga es posible Opción: 40 km/h.
SISTEMA ELÉCTRICO	Voltaje: 12 V			
CAPACIDADES	Combustible: 130 l. Aceite hidráulico: 120 l.	Combustible: 150 l. Aceite hidráulico: 130 l.	Combustible: 150 l. Aceite hidráulico: 130 l.	Combustible: 185 l. Aceite hidráulico: 170 l.
NIVEL DE SONIDO LpA	70 dB(A)	71 dB(A)	71 dB(A)	78 dB(A)
NIVEL DE POTENCIA ACÚSTICA GARANTIZADO LwA EQUIVALENTE LwA	101 dB(A) 101 dB(A)	102 dB(A) 101 dB(A)	102 dB(A) 102 dB(A)	103 dB(A) 101 dB(A)
MANO/BRAZO VIBRACIÓN ²	<2,5 m/s ²			
VIBRACIÓN TOTAL DEL CUERPO ²	<0,5 m/s ²			

Las dimensiones de los neumáticos y el equipo adicional pueden cambiar el peso operativo, la carga de vuelco y la carga útil.

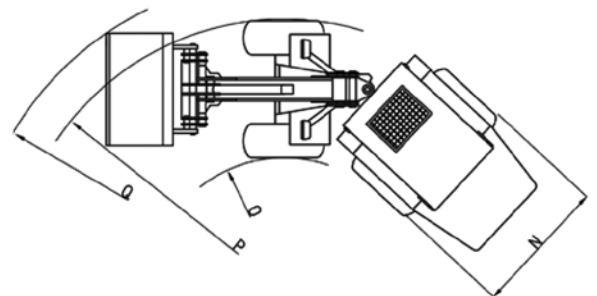
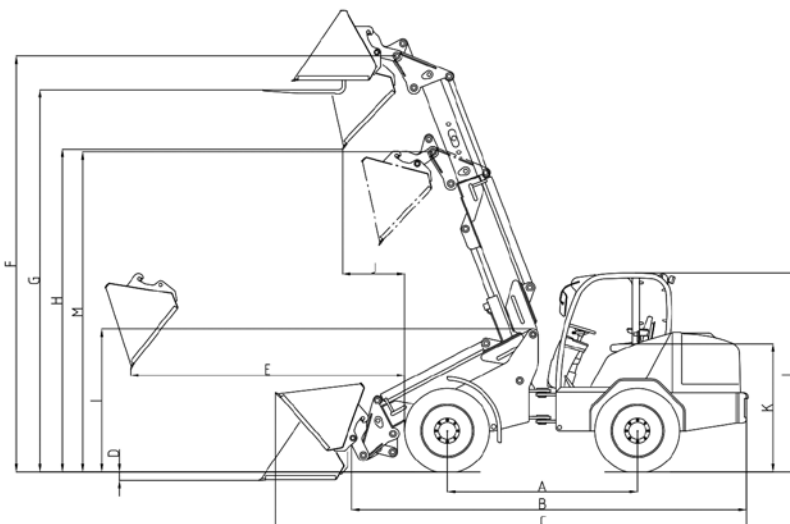


*Brazo horizontal, no extendida, con horquilla para palets (según ISO 14397) • ² Según ISO 8041 • ³ Utilizando tenedores en un subsuelo estable (según EN 474-3)

DIMENSIONES

		2630 T SLT	3650 T	3650 T SLT	4670 T-2	5680 T
A	BATALLA (mm)	1.900	1.920	1.920	2.000	2.120
B	LONGITUD CHASIS (mm)	3.850	4.070	4.070	4.200	4.691
C	LONGITUD TOTAL CON CAZO ESTÁNDAR (mm)	4.600	4.735	4.735	4.930	5.432
D	PROFUNDIDAD EXCAVACIÓN (mm)	90	150	150	250	180
E	ALCANCE MÁX. DE TRABAJO (mm)	1.570	1.980	1.980	2.150	2.480
F	ALTURA MÁXIMA AL PIVOTE (mm)	3.720	3.850	3.850	4.300	4.740
G	ALTURA MÁX. CON HORQUILLA DE PALLET (mm)	3.470	3.580	3.580	4.080	4.499
H	CARGA MÁX. SOBRE ALTURA (mm)	3.010	3.010	3.010	3.480	3.862
I	LONGITUD MÁX. DE DESCARGA (mm)	1.580	1.600	1.600	1.620	1.730
J	ALCANCE DE DESCARGA (mm)	820	890	890	1.010	963
K	ALTURA DEL ASIENTO (mm)	955	1.180	1.080	1.300	1.330
L	ALTURA CON CABINA (mm) ALTURA CON TECHO PROTECTOR (mm)	1.980 1.980	2.210 2.290	- 2.100	2.270 2.270	2.530 / 2.410 ¹ 2.410
M	PUNTO GIRATORIO, TELESCÓPICO BRAZO RETRAÍDO (mm)	3.100	3.180	3.180	3.400	3.750
N	ANCHO TOTAL (mm)	1.410 - 1.590	1.420 - 1.730	1.420 - 1.730	1.420 - 1.730	1.720 - 1.820
O	GIRO MÍNIMO INTERIOR (mm)	1.240	1.290	1.290	1.425	1.740
P	GIRO MÍNIMO EXTERIOR (mm)	2.740	2.710	2.710	2.710	2.845
Q	RADIO EXTERIOR CON CAZO ESTÁNDAR (mm)	3.040	3.060	3.060	3.425	3.980

¹Opción: cabina baja



MODELOS

E-Lectric

Con 4 baterías de 12 V
con cargador integrado

Cleanmeleon 2 PRO

Opc 1:
Motor Honda GXV 390

Opc 2:
Motor V-Twin 2 cil

Opc 3:
Motor Hatz Diesel



VARIEDAD DE ACCESORIOS:



EL AUTÉNTICO ARRIMADOR DE COMIDA



La espiral abierta oxigena la mezcla y la remueve perfectamente a la vez que la deja arrimada en el pesebre. Un rascador de goma flexible se encarga de limpiar el comedero reduciendo así residuos de moho o caspas resbaladizas. Tras este rascador un cepillo se encarga de dejar la zona perfectamente limpia. La mezcla se devuelve al comedero bien homogeneizada y oxigenada. Este arrimador incrementa el consumo de materia seca, con el consiguiente aumento de producción, y homogeniza la mezcla favoreciendo la conservación, palatabilidad y evita que las vacas puedan escoger.

WS 800 VARIO



BARREDORAS CIRCULARES



WR 650 Batería

**Alrededor de la casa y calles
Potente en materia de limpieza**

La potente barredora, alimentada por batería, es idónea para el cuidado de fincas particulares. La máquina también se puede usar para quitar la nieve. Incluye un cargador con protección de sobrecarga.



WR 870 Batería / 870 Batería PRO

Resuelve las tareas más difíciles

La potente barredora con batería de 12V 66Ah para uso profesional. La barredora se adapta a la perfección a los rincones y a suelos ásperos y es capaz de barrer también material pesado y mojado. Incluye un cargador con protección de sobrecarga.



WR 870 Honda / 870 Honda PRO

Efectivo y eficaz

La barredora circular WR 870 con potente motor Honda GCV cuenta, al igual que las otras barredoras circulares, con un conmutador de inversión de marcha. Especialmente indicado para material pesado o mojado.



WR 870 Honda (Especial tenis)

Deportista nato

Equipado con neumáticos balón para trabajar especialmente en pistas de polvo. Esta máquina puede entregarse también con dos cepillos y con una rueda de soporte ancha. Facilita enormemente los trabajos de limpieza primaverales u otoñales y el cuidado semanal de las pistas de tenis.



DESYERBADORA WKB 330 electro / WKB 660 Honda



- 3 portaescobillas giratorias ejercen presión sobre el suelo uniforme.
- Plantas y musgos son atacados desde todos los lados y eliminados fácilmente.
- Trenzas de alambre duraderas y ajustables, reemplazables fácilmente.
- Suspensión regulable en altura.

BARREDORAS OPTIMAL 1600-2300 FRONTAL o TRASERA



Barredora robusta y de alta calidad, diseñada para la limpieza de grandes áreas.

Esta máquina incorpora un gran cepillo de 520 mm. que empuja la tierra a la caja recolectora. La barredora se puede girar a izquierda o derecha. El cepillo barredor se puede ajustar a medida de su desgaste.

Opcionalmente se instalan cepillos laterales.

BARREDORAS PERFEKT 1800-2500 FRONTAL O TRASERA



Barredora para diversos vehículos de transporte: innovadora, genera poco polvo, está herméticamente cerrada y es fácil de utilizar.

La máquina destaca por su construcción hermética. Una carcasa de plástico compacta, estable y, lo más importante, inoxidable, cubre el gran cepillo en forma de rodillo de 600mm de diámetro. Este se encuentra pendido y oscila, de manera que se adapta perfectamente a las formas irregulares, descargando el cepillo de forma automática. El robusto armazón está hecho de acero galvanizado en caliente.



Al levantar las cubiertas laterales es posible barrer a ras de pared y por lo tanto, no es necesario comprar un caro cepillo lateral. El giro hidráulico del aparato se lleva a cabo mediante un cilindro incorporado de serie.

El contenedor de residuos también se vacía de manera hidráulica. Debajo del contenedor hay unos patines de deslizamiento. Sus ruedas grandes y sobre todo estables con coronas giratorias engrasables garantizan un perfecto manejo también en los terrenos ásperos.

Mediante diversas placas adaptadoras, "Perfekt" puede ser montada tanto en cargadores traseros como en cargadores frontales o en máquinas de alzamiento hidráulico frontal. Puede transformarse de manera sencilla y rápida.



La Experiencia de OvilcatSami

(Villanueva de Carrizo - León)

Explotación Ganadera de Ovino, 800 ovejas
Equipo: Sieplo MB 1800 con cargadora Schaffer 568T

“Con este equipo hemos mejorado los trabajos de alimentación significativamente, hacemos mezclas muy rápidas y personalizadas para cada lote de animales.

Hemos conseguido una alimentación más equilibrada, al obtener una mezcla más homogeneizada.

El tiempo de alimentación se ha reducido drásticamente, ya que con este equipo hacemos la mezcla y distribución con la misma máquina.

Actualmente el proceso de alimentación diario, de hacer las mezclas y distribuir, oscila entre 1h y 1.15 h. Por cada mezcla (Alfalfa deshidratada, silo de maíz, concentrado y pastone) obtenemos unos 500 kg.”

Mezclar, pesar y distribuir con 1 máquina

Efficiente
Todo el trabajo con una sola máquina

Sistema de mezcla único
Mezcla rápida, eficiente y bajo consumo de combustible



Peso
Bajo peso debido al uso de acero inoxidable, alta capacidad

Sistema de pesaje robusto
Pesaje y dosificación precisos

Mejor ingesta de alimento
La mezcla y la dosificación adecuadas para cada grupo de animales aseguran una mejor ingesta de alimento

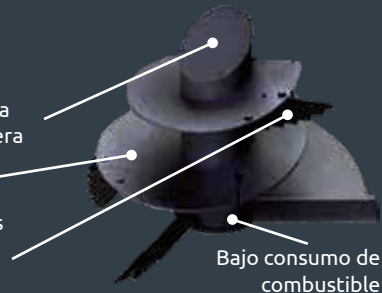
SISTEMA DE MEZCLA VERTICAL

Tiempo de mezcla corto mezcla ligera

Mezcla precisa

Cuchillas grandes para mucho alimento crudo

Bajo consumo de combustible



Distribuidor de Bolas de Forraje

¿Alimenta usted mucha hierba o heno desde pacas redondas? Entonces, el distribuidor de forraje SIEPLO es una ayuda útil. Con el distribuidor de forrajes puede procesar hierba tanto del forraje ensilado como de las pacas. Los dos rodillos y la amplia cinta de descarga garantizan una dosificación uniforme del alimento. El distribuidor de forraje se puede conectar a todo tipo de cargadores frontales y articulados.



Vagón Mezclador Unifeed Distribuido

¿Quiere alimentar a sus animales con unas porciones más pequeñas y frescas? ¿Y a la vez ahorrar tiempo durante sus intervalos de alimentación? En tal caso, el carro dosificador mezclador de SIEPLO es una opción muy inteligente. Una máquina práctica para mezclar, pesar y dosificar forraje bruto. Recoja fácilmente el forraje en sus silos y depósitos de almacenamiento. Seguidamente introduzca el esquema de alimentación correcto a través de la pantalla táctil. Mientras usted conduce hacia el establo, el carro mezclador dosificador se encarga de realizar una mezcla homogénea y aireada aue usted podrá dosificar con facilidad. Este carro mezclador dosificador tiene una capacidad de hasta 2.000 litros y es apto, entre otros, para maíz, pienso granulado, paja y cebada.



Mezclador Unifeed estático

¿Quieres mezclar grandes cantidades de forraje? Opta por razones prácticas, por ejemplo, pasillos estrechos, para una solución de mezcla central? La planta mezcladora estacionaria SIEPLO mezcla de 900 a 12000 litros de forraje. ¡Rápido y eficiente!



Robot de alimentación automática

En la búsqueda de la solución óptima, SIEPLO ha creado este robot de alimentación sin precedentes. Ya no tendrá que preguntarse qué cuanto tiempo pasa alimentando a su ganado. Ahora el robot se encargará de la mejor alimentación. El robot mezcla y reparte, y se desplaza a las estaciones de carga, mezcla el forraje obteniendo una mezcla homogénea, atraviesa los pasillos y distribuye el alimento. A partir de ahora, puede repartir varias veces al día, por lo que el comportamiento de alimentación de los terneros será más natural que nunca. Esto hace que el robot de alimentación SIEPLO sea innovador en todos los sentidos. Con el revolucionario robot de alimentación SIEPLO, los ganaderos modernos tienen todos los ingredientes para obtener el mayor rendimiento: máxima calidad y eficiencia de alimentación.





made by **SCHÄFFER**

Schäffer ofrece más de 30 modelos diferentes, cada uno adaptado a sus necesidades. Nuestras cargadoras son usadas en varios campos: en agricultura o ganadería, en cerealistas, en construcción, en horticultura o jardinería, en industria y comercio, en la cría de caballos o en almacenes. Cualquiera que sea su área de trabajo, Schäffer siempre será su primera elección.

Nuestra manera de llevar a cabo el desarrollo, la fabricación y el mantenimiento de las cargadoras Schäffer es única. La diferencia está en nuestros 60 años de experiencia. Nuestra principal preocupación es el operario. Queremos que haya más seguridad y más comodidad, y que el trabajo sea más rentable. Para este fin, en nuestra fábrica de Erwitte, Alemania, estamos equipados con las más modernas tecnologías de desarrollo y producción. Por último, nuestros socios son los que trabajan, junto con nuestros clientes, para desarrollar nuevas soluciones. Los muchos años de dedicación a la empresa, combinados con un incansable espíritu de innovación constituyen la base de nuestro excepcional éxito a nivel mundial.

El nombre de cargadoras Schäffer representa más que una referencia de calidad. También representa una seguridad y un servicio óptimos, lo cual garantizamos no sólo en Alemania, sino también en el resto del mundo. La compra de una cargadora Schäffer es el principio de una relación duradera.

Solamente piezas de recambio originales harán que su máquina siga siendo una verdadera Schäffer al 100%. Sólo así le garantizará la fiabilidad que usted espera. Le ofrecemos a usted y a nuestros socios un servicio de entrega de 24 horas - 7 días a la semana, 365 días al año.



SU CONCESIONARIO:

Schäffer Ibérica
info@schaffer-iberica.com
Tfno.: +34.985.634.238



www.schaffer-iberica.com